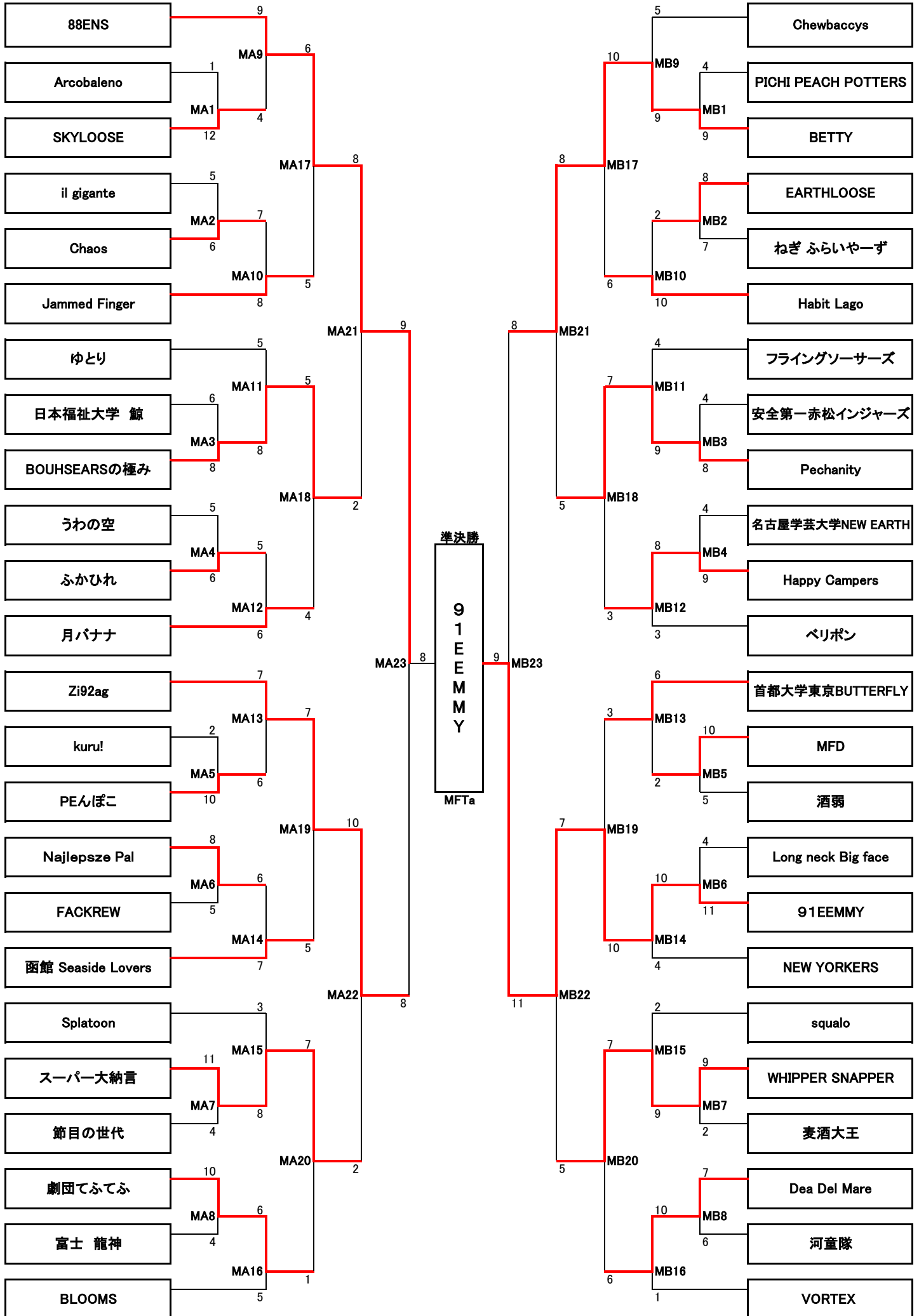


◆2016GAIA ULTIMATE CUP Mixed TOURNAMENT・A-トーナメント表◆

<A-トーナメント>

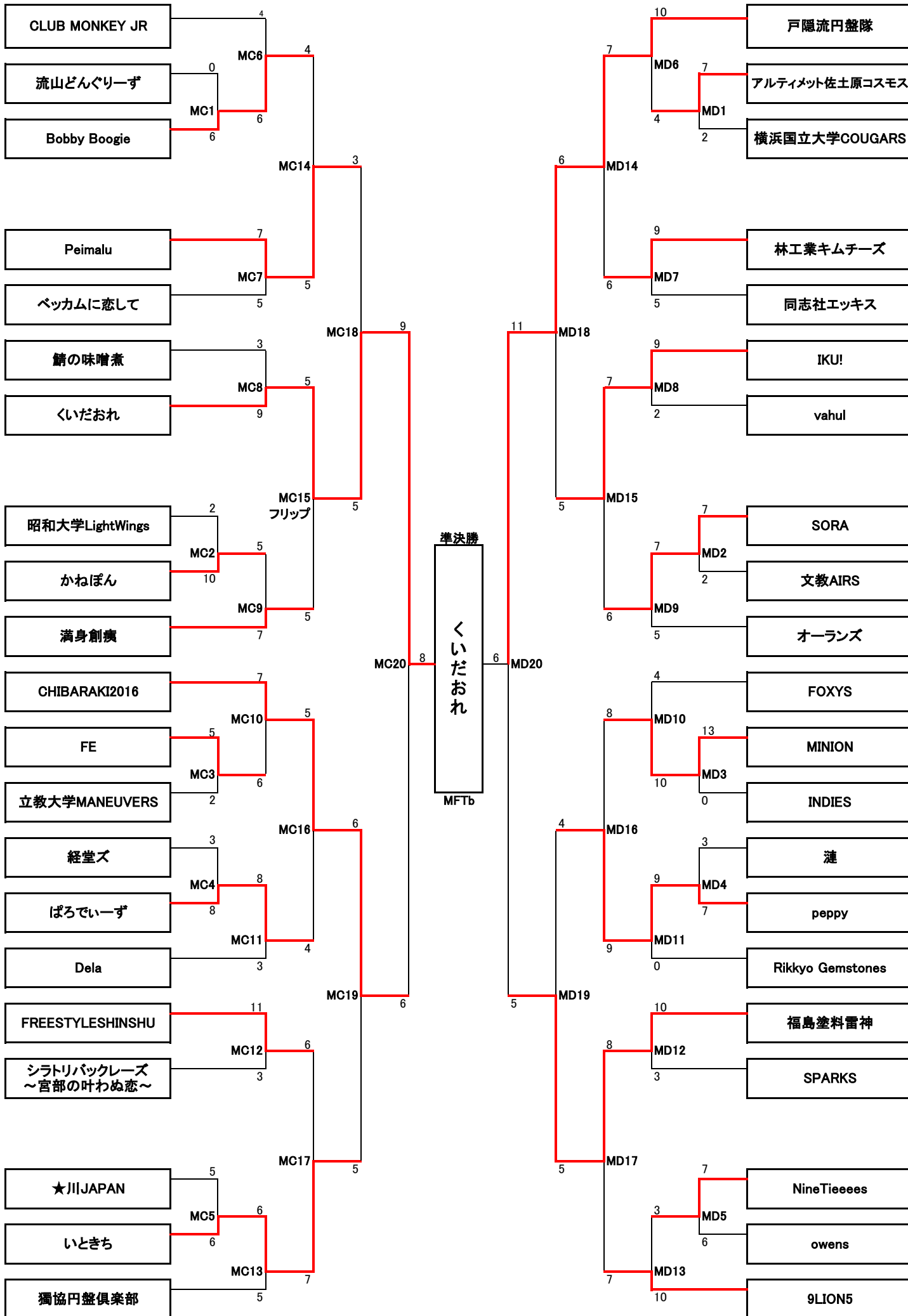
<B-トーナメント>



◆2016GAIA ULTIMATE CUP Mixed TOURNAMENT・C-Dトーナメント表◆

<Cトーナメント>

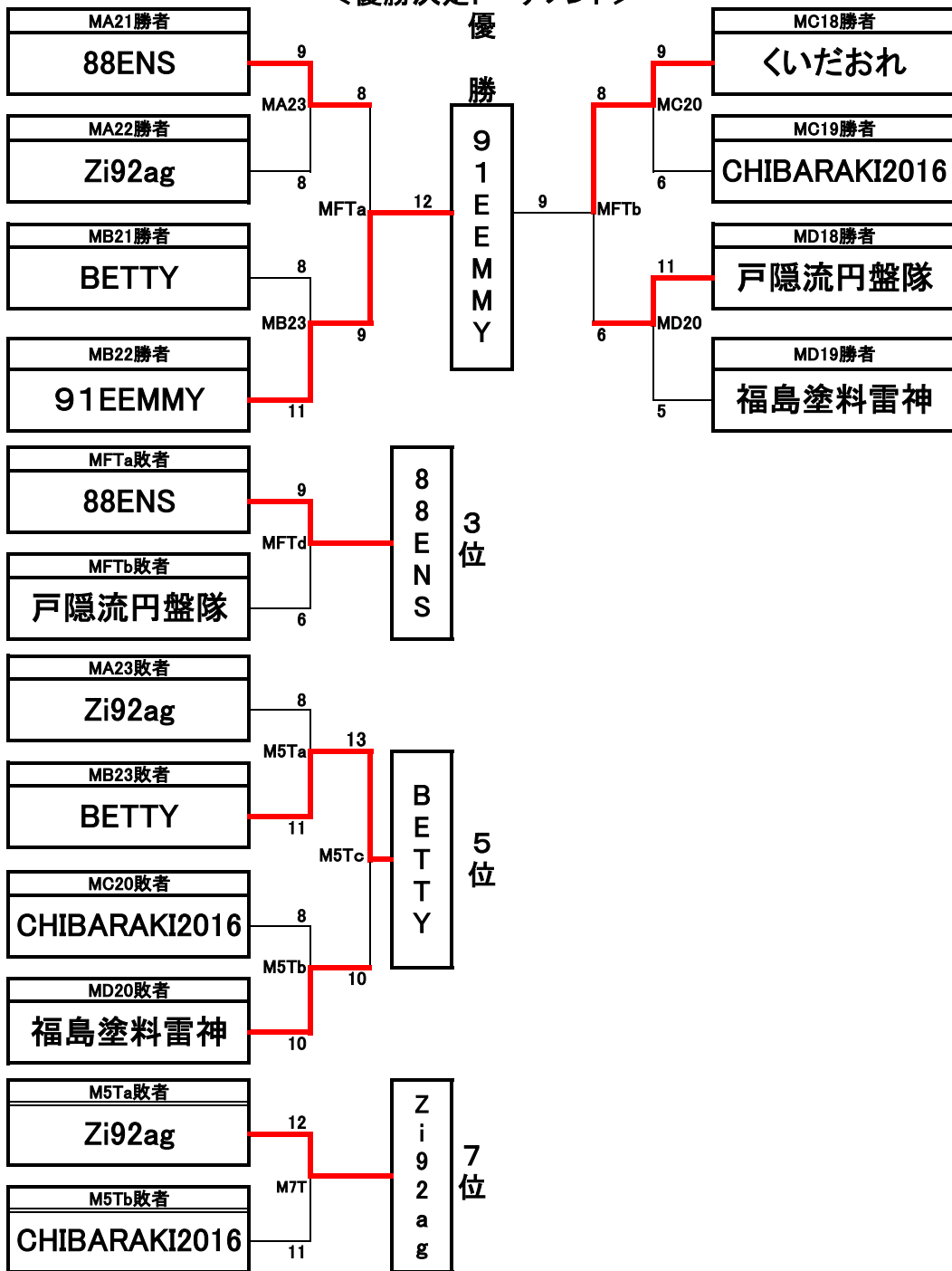
<Dトーナメント>



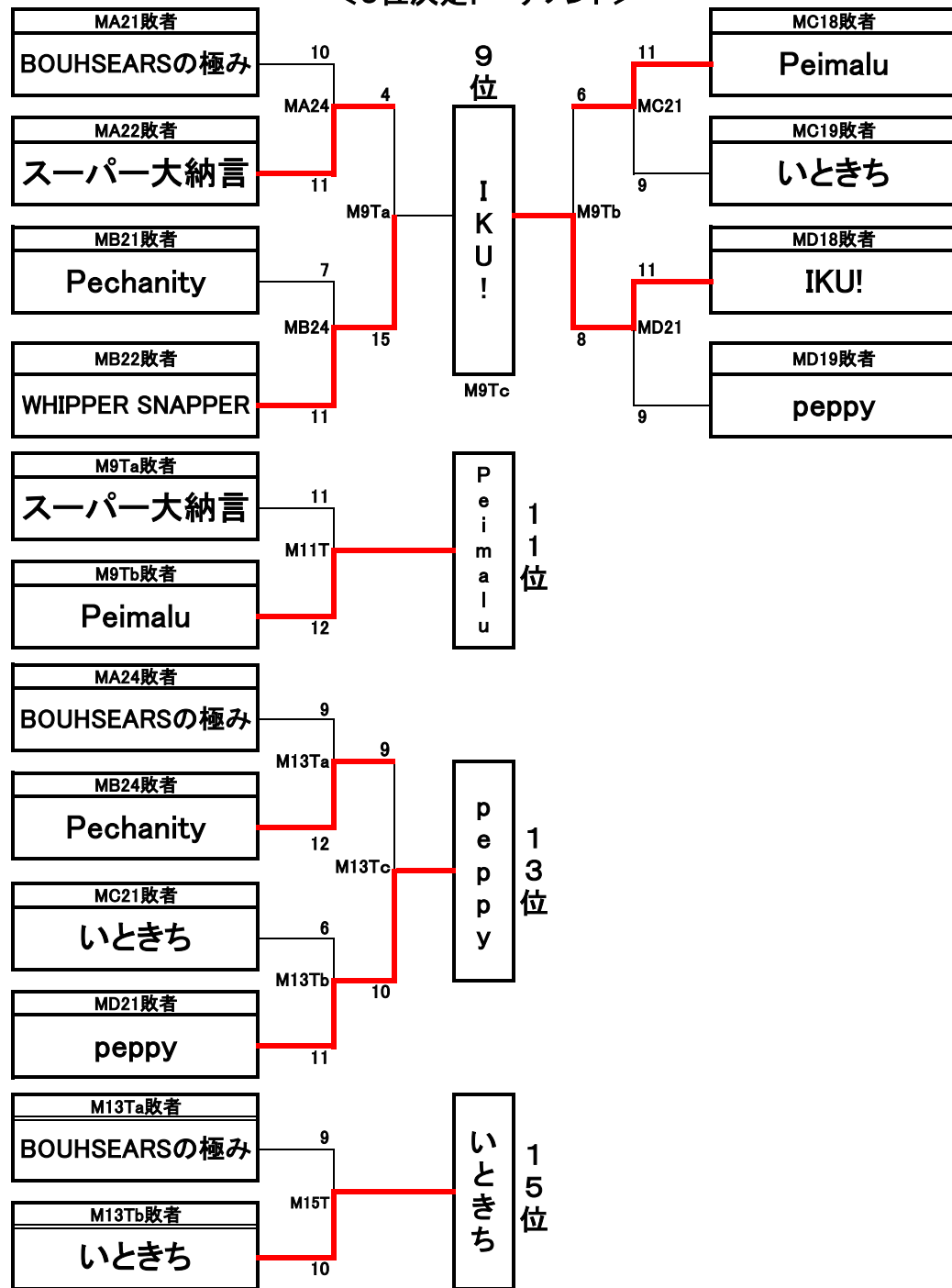
準決勝
くいだおれ
MFTb

◆2016GAIA ULTIMATE CUP Mixed TOURNAMENT トーナメント表◆

<優勝決定トーナメント>



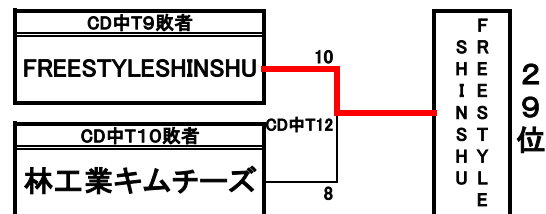
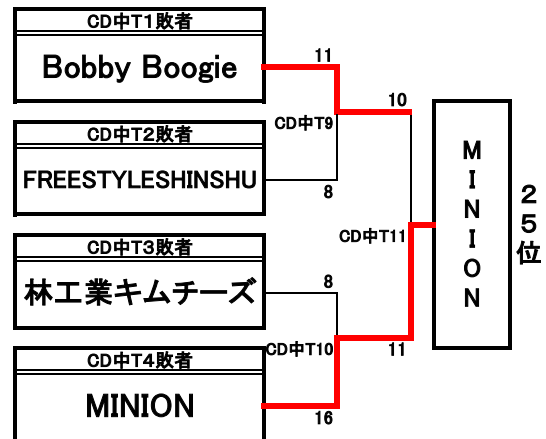
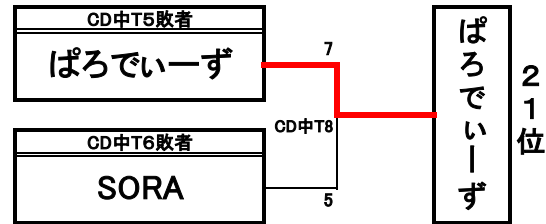
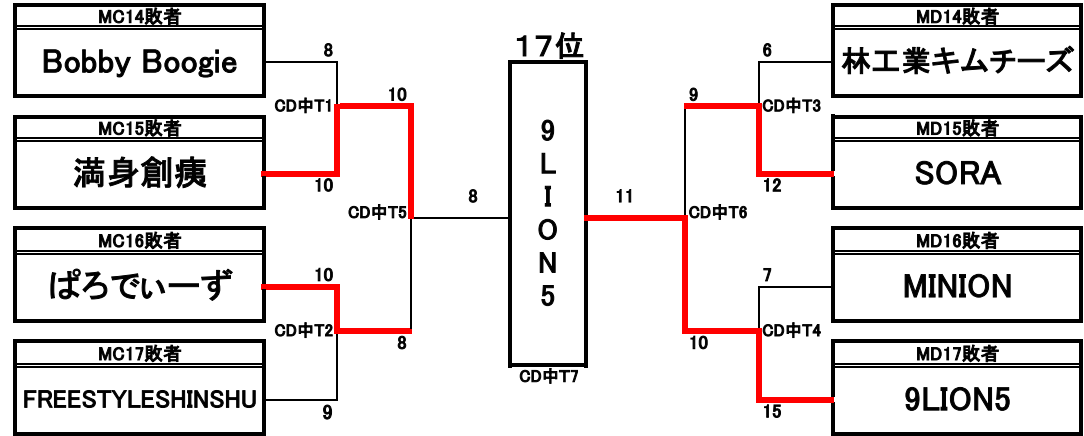
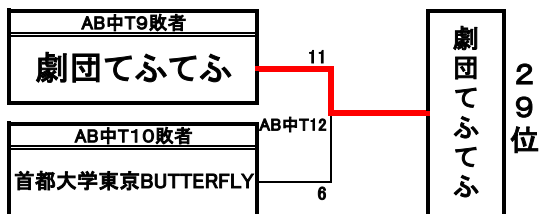
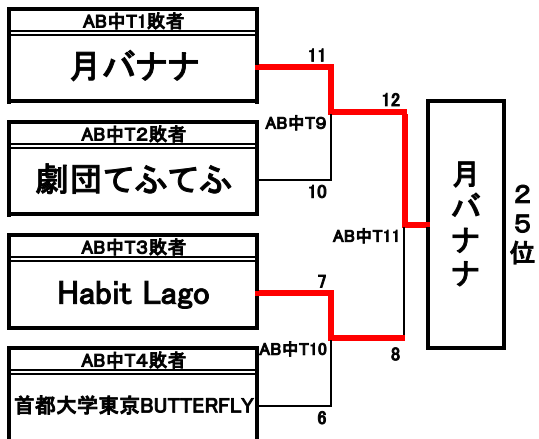
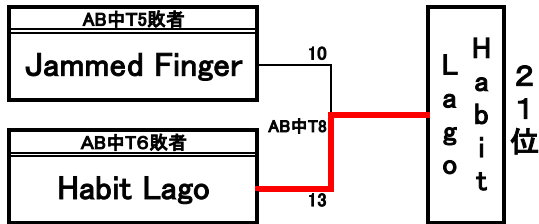
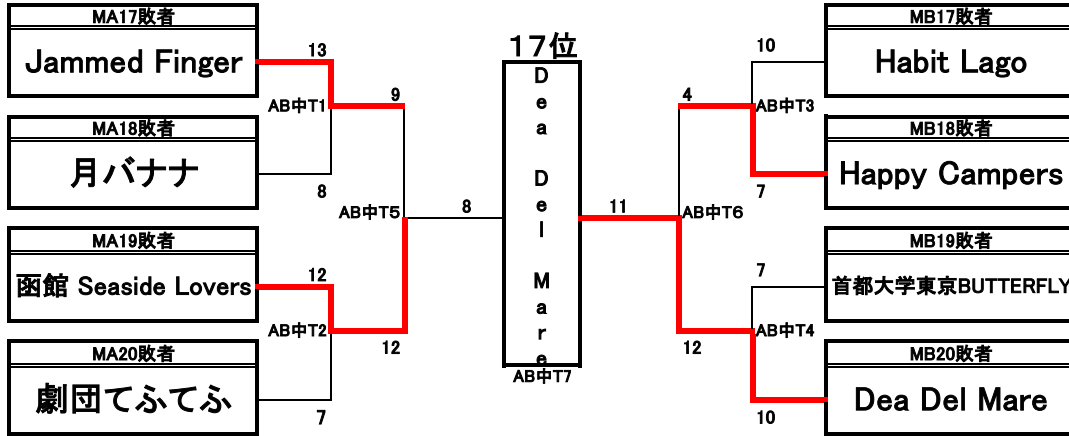
<9位決定トーナメント>



◆ 2016GAIA ULTIMATE CUP Mixed TOURNAMENT・トーナメント表 ◆

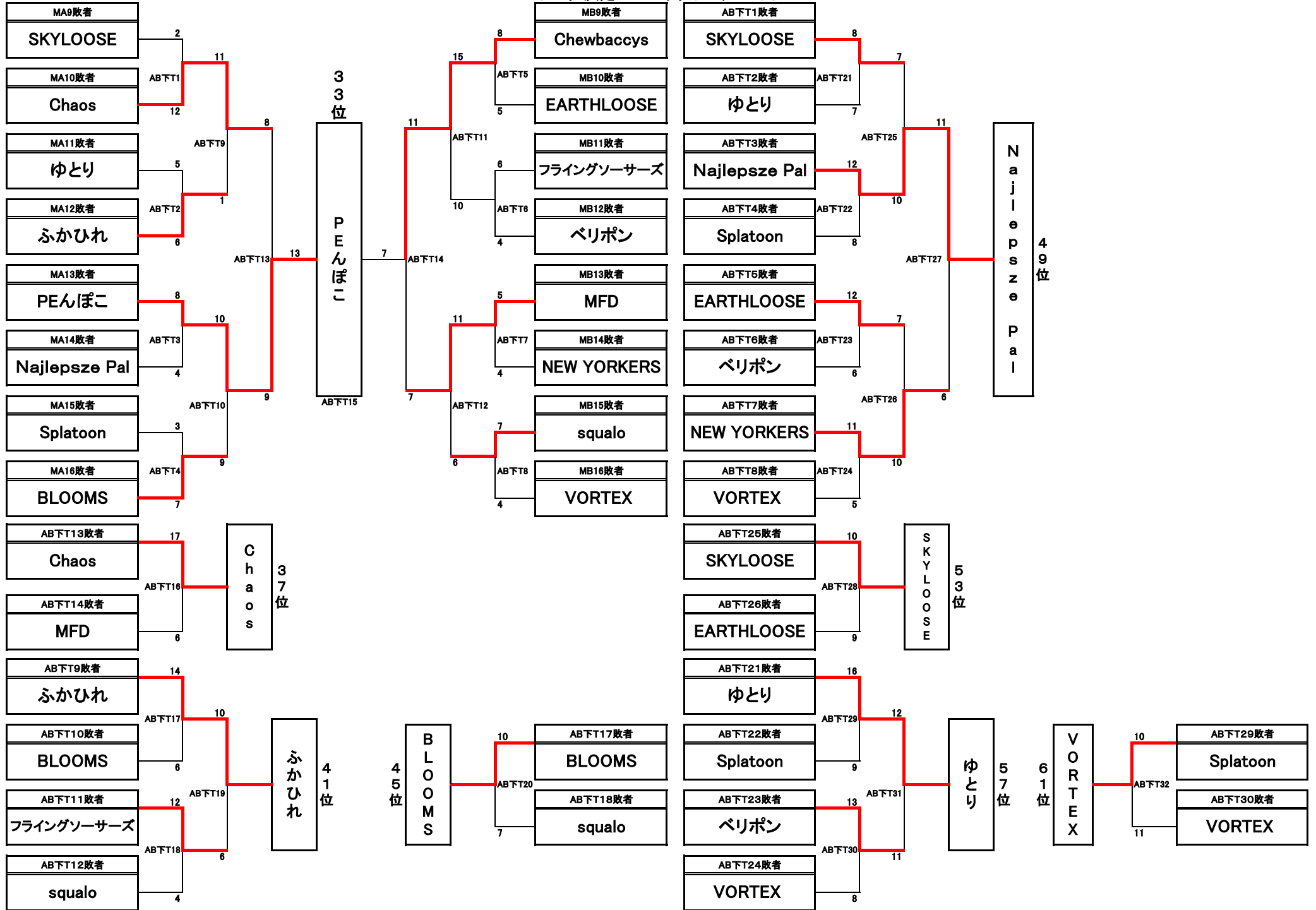
<17位決定/A-B中位トーナメント>

<17位決定/C-D中位トーナメント>



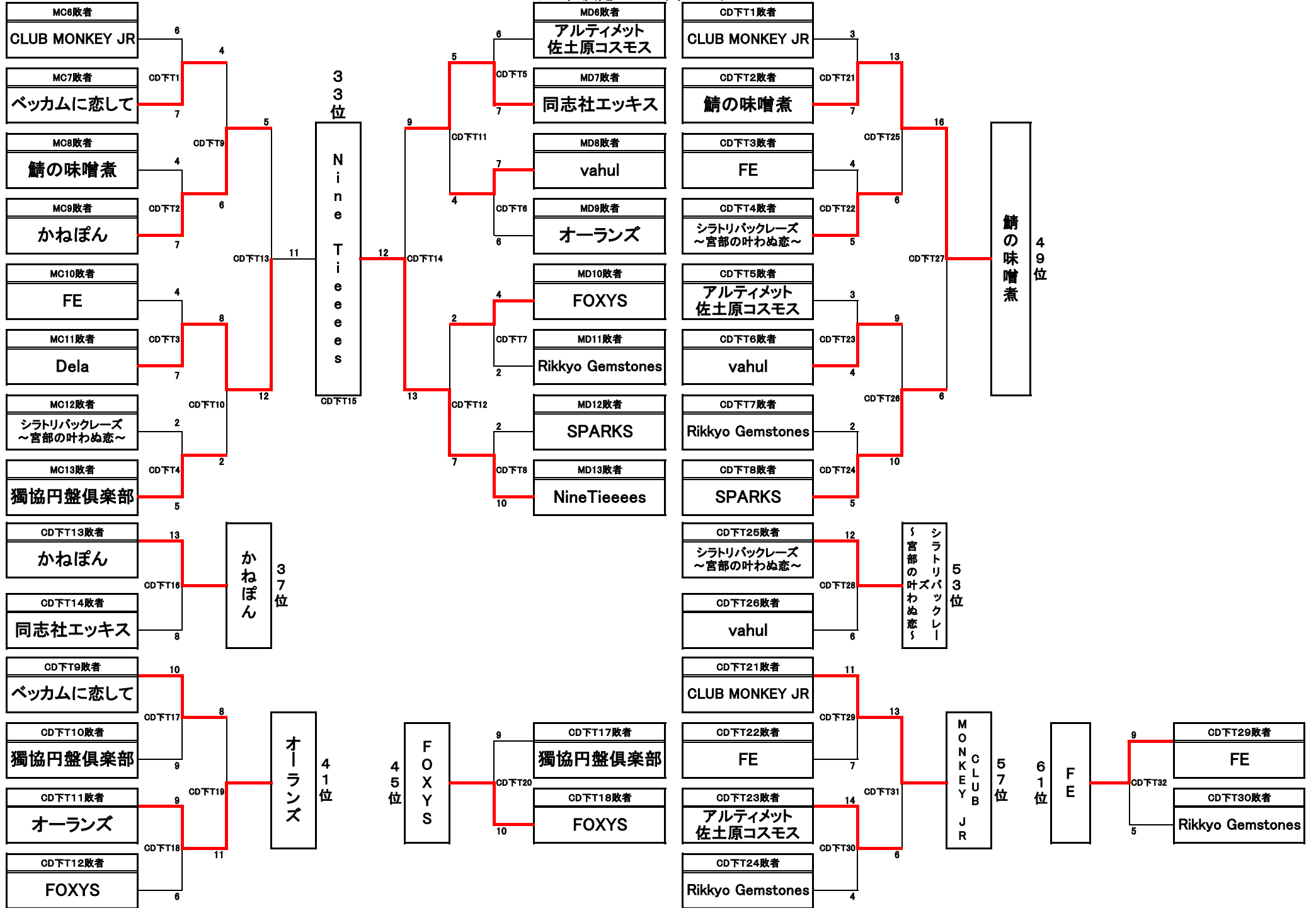
◆2016GAIA ULTIMATE CUP Mixed TOURNAMENT・トーナメント表◆

<33位決定/A-B下位トーナメント>

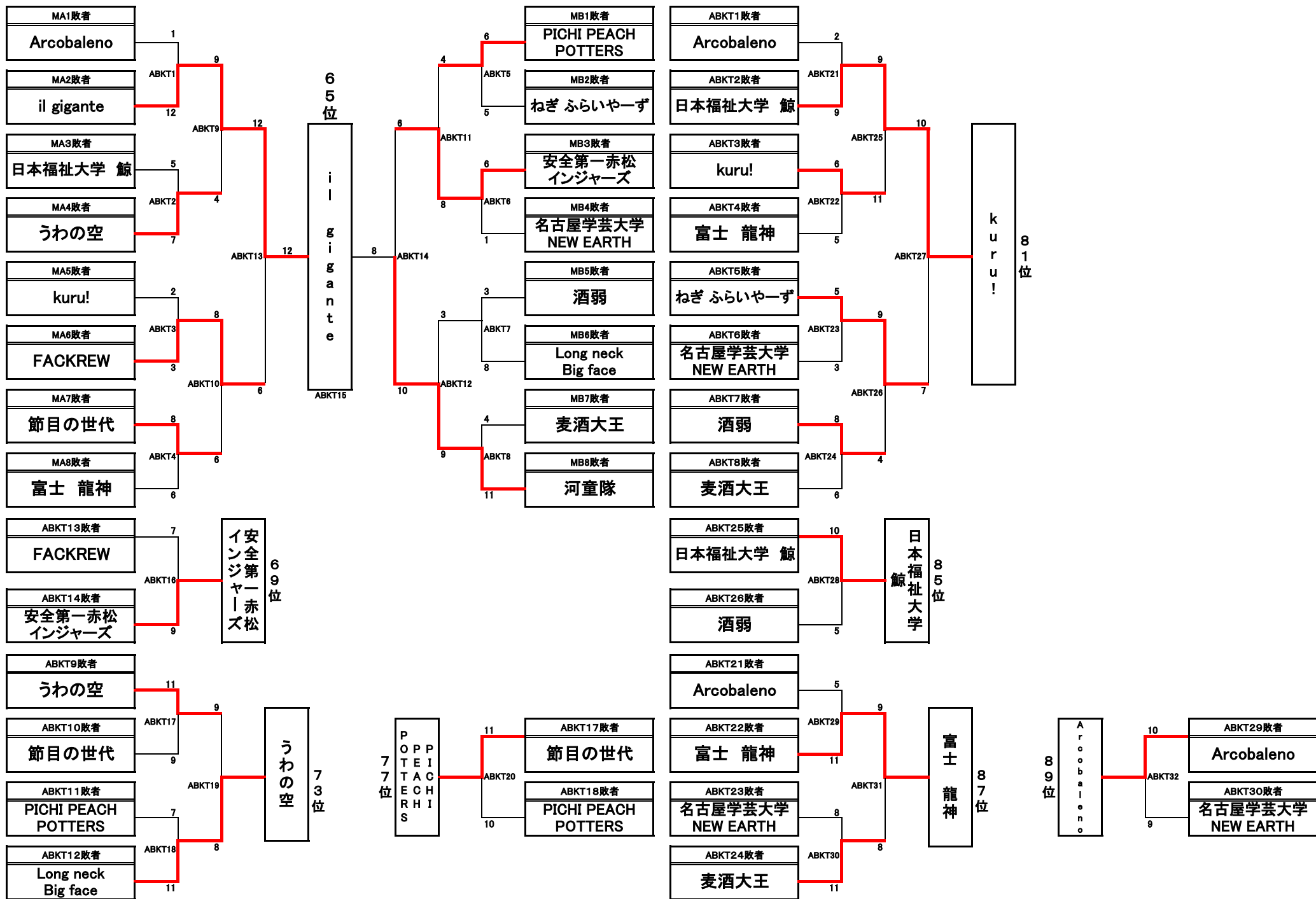


◆2016GAIA ULTIMATE CUP Mixed TOURNAMENT・トーナメント表◆

<33位決定/C-D下位トーナメント>



◆2016GAIA ULTIMATE CUP Mixed TOURNAMENT・トーナメント表◆
 <65位決定・A-Bトーナメント>



◆2016 CLUB JUNIOR ULTIMATE DREAM CUP 65位決定リーグ ◆

KAリーグ	MC1敗者 流山 どんぐりーず	MC2敗者 昭和大学 LightWings	MC3敗者 立教大学 MANEUVERS	MC4敗者 経堂ズ	勝	敗	分	得	失	差	順位
MC1敗者 流山 どんぐりーず		8 ○ 5	9 ○ 1	10 ○ 9	3	0	0	27	15	12	1
MC2敗者 昭和大学 LightWings	5 × 8		7 × 8	4 × 7	0	3	0	16	23	-7	4
MC3敗者 立教大学 MANEUVERS	1 × 9	8 ○ 7		2 × 9	1	2	0	11	25	-14	3
MC4敗者 経堂ズ	9 × 10	7 ○ 4	9 ○ 2		2	1	0	25	16	9	2

65位決定 リーグ	KAL1位 流山 どんぐりーず	KBL1位 ★川JAPAN	KCL1位 漣	勝	敗	分	得	失	差	順位
KAL1位 流山 どんぐりーず		5 × 13	5 × 13	0	2	0	10	26	-16	69
KBL1位 ★川JAPAN	13 ○ 5		10 × 11	1	1	0	23	16	7	67
KCL1位 漣	13 ○ 5	11 ○ 10		2	0	0	24	15	9	65

KBリーグ	MC5敗者 ★川JAPAN	MD1敗者 横浜国立大学 COUGARS	MD2敗者 文教AIRS	勝	敗	分	得	失	差	順位
MC5敗者 ★川JAPAN		8 ○ 3	10 ○ 2	2	0	0	18	5	13	1
MD1敗者 横浜国立大学 COUGARS	3 × 8		8 ○ 4	1	0	1	11	12	-1	2
MD2敗者 文教AIRS	2 × 10	4 × 8		0	1	1	6	18	-12	3

71位決定 リーグ	KAL2位 経堂ズ	KBL2位 横浜国立大学 COUGARS	KCL2位 owens	勝	敗	分	得	失	差	順位
KAL2位 経堂ズ		7 × 11	8 × 9	0	2	0	15	20	-5	75
KBL2位 横浜国立大学 COUGARS	11 ○ 7		5 × 16	0	1	0	16	23	-7	73
KCL2位 owens	9 ○ 8	16 ○ 5		2	0	1	25	13	12	71

KCリーグ	MD3敗者 INDIES	MD4敗者 漣	MD5敗者 owens	勝	敗	分	得	失	差	順位
MD3敗者 INDIES		0 × 11	0 × 15	0	2	0	0	26	-26	3
MD4敗者 漣	11 ○ 0		6 ○ 5	1	0	1	17	5	12	1
MD5敗者 owens	15 ○ 0	5 × 6		0	1	1	20	6	14	2

77位決定 リーグ	KAL3位 立教大学 MANEUVERS	KBL3位 文教AIRS	KCL3位 INDIES	KAL4位 昭和大学 LightWings	勝	敗	分	得	失	差	順位
KAL3位 立教大学 MANEUVERS		8 ○ 7	15 ○ 2	3 × 12	2	1	0	26	21	5	79
KBL3位 文教AIRS	7 × 8		17 ○ 3	8 × 12	1	2	0	32	23	9	81
KCL3位 INDIES	2 × 15	3 × 17		0 × 20	0	3	0	5	52	-47	83
KAL4位 昭和大学 LightWings	12 ○ 3	12 ○ 8	20 ○ 0		3	0	0	44	11	33	77

◆◆2016 GAIA ULTIMATE CUP Mixed TOURNAMENT 最終順位◆◆

優勝	91EMMY	49位	Najlepsze Pal
2位	くいだおれ		鯖の味噌煮
3位	88ENS	51位	NEW YORKERS
4位	戸隠流円盤隊		SPARKS
5位	BETTY	53位	SKYLOOSE
6位	福島塗料雷神		シラトリバックレース～宮部の叶わぬ恋～
7位	Zi92ag	55位	EARTHLOOSE
8位	CHIBARAKI2016		vahul
9位	IKU!	57位	ゆとり
10位	WHIPPER SNAPPER		CLUB MONKEY JR
11位	Peimalu	59位	ベリポン
12位	スーパー大納言		アルティメット佐土原コスモス
13位	peppy	61位	VORTEX
14位	Pechanity		FE
15位	いときち	63位	Splatoon
16位	BOUHSEARSの極み		Rikkyo Gemstones
17位	Dea Del Mare	65位	il gigante
	9LION5		漣
19位	函館 Seaside Lovers	67位	河童隊
	満身創痍		★川JAPAN
21位	Habit Lago	69位	安全第一赤松インジャーズ
	ぱろでいーず		流山どんぐりーず
23位	Jammed Finger	71位	FACKREW
	SORA		owens
25位	月バナナ	73位	うわの空
	MINION		横浜国立大学COUGARS
27位	Happy Campers	75位	Long neck Big face
	Bobby Boogie		経堂ズ
29位	劇団てふてふ	77位	PICHI PEACH POTTERS
	FREESTYLESHINSHU		昭和大学LightWings
31位	首都大学東京BUTTERFLY	79位	節目の世代
	林工業キムチーズ		立教大学MANEUVERS
33位	PEんぽこ	81位	kuru!
	NineTieees		文教AIRS
35位	Chewbaccys	83位	ねぎ ふらいやーず
	Dela		INDIES
37位	Chaos	85位	日本福祉大学 鯨
	かねぽん	86位	酒弱
39位	MFD	87位	富士 龍神
	同志社エッキス	88位	麦酒大王
41位	ふかひれ	89位	Arcobaleno
	オーラズ	90位	名古屋学芸大学NEW EARTH
43位	フライングソーサーズ		
	ベッカムに恋して		
45位	BLOOMS		
	FOXYS		
47位	squalo		
	獨協円盤倶楽部		
MVP	倉持 直人 選手(91EMMY)	敢闘賞	村上 真実 選手(くいだおれ)